

# Türsprechstelle Monolith a/b



**wantec**

Bedienungsanleitung Version 1.0

# Quickstart Guide

- Befestigen Sie das Gerät an der Wand oder im Unterputzkasten
- Schliessen Sie die benötigten Kabel an ( Amt und nach Möglichkeit 12V)
- Rufen Sie die DoorEntry Monolith an
- wählen Sie #0000 für das Programmiermenü
- wählen Sie 1 01 und die einzuprogrammierende Rufnummer, warten Sie den Bestätigungston ab ( zb. Nebenstelle 52 soll angewählt werden, dann 10152)
- legen Sie auf, das Gerät ist betriebsbereit

## **Folgende Funktionen sind nun verfügbar:**

- Türsprechen nach einem Anruf
- Türöffnen mit der Wahl von 55

**Herzlichen Glückwunsch zum Kauf Ihrer DoorEntry Monolith Türsprech-  
stelle.**

**Diese Bedienungsanleitung ist für folgende Modelle:**

Monolith a/b 1 Taste  
Monolith a/b mit 2 Tasten

Monolith a/b+ mit 1 Taste  
Monolith a/b+ mit 2 Tasten

Monolith Vision a/b+ mit 1 Taste  
Monolith Vision a/b+ mit 2 Tasten

Standardfunktionen der Monolith a/b -Serie

Gehäuse aus einem Aluminiumblock gefräßt  
LED Hintergrundbeleuchtung  
1 Relais für Türöffner  
elektronische Einstellung der Lautstärke  
Besetzttonerkennung  
Tag-/ Nachtschaltung  
Programmierung per DTMF oder mit optionalem USB-Adapter  
Nummern bis 24 Stellen speicherbar inclusive der Zeichen #,\*,flash und pause

Zusatzfunktionen Monolith a/b+

Zweites Relais  
Eingebaute Echtzeituhr zum automatischen Umschalten der Tag-/Nachtfunktion

Zusatzfunktionen der Monolith a/b+ Vision

Eingebaute Videocamera mit Compositeausgang  
4 Infrarot-LED´s zur Beleuchtung der Umgebung für Nachtsicht der Kamera

# Inhaltsverzeichnis

## Funktionen der DoorEntry Monolith

### 1 Anordnung der Elemente

1.5	Platinenlayout	6
1.6	Lage der Anschlüsse	7
1.7	MONOLITH Hinterbau Anschlußbelegung	7

### 2 Montage der Monolith

2.1	Montage des Grundkörpers	8
2.1	Beschriftung des Namensschilds	9
2.2	Anschluß der DoorEntry Monolith	10
2.3	Kamera ( nur +Vision)	12

### 3 Funktionen und Bedienung

3.1	Übersicht der Signaltöne	13
3.2	Besucher an der Türe	14
3.2.1	Art der Rufnummernwahl (Parameter 47)	14
3.2.2	Relais	14

### 3.3 Bedienung der DoorEntry Monolith als Angerufener

3.3.1	Ankommendes Gespräch	16
3.3.2	Gehendes Gespräch, Sie rufen die DoorEntry Monolith an	16

### 4 Parameter zur Programmierung der DoorEntry Monolith

4.1.1	Aktivieren des Programmiermodus durch 2 Möglichkeiten	16
4.1.2	Programmieren der Parameter	16
4.2	PC Programmierung	17

### 5 Beschreibung der Parameter

5.1	Gespeicherte Rufnummern	18
5.2	Relais	18
5.3	Grundeinstellungen	22
5.4	Zeiteinstellungen	23
5.5	System Parameter	25
5.6	Freisprecheinstellungen	27
5.7	Zeitprogramm - Automatische Umschaltung Tag-/Nacht	29
5.8	Zurücksetzen auf Werkseinstellung / Löschen der Rufnummern	31
5.9	Beenden des Programmiermodus	31
6.0	Technische Daten	32

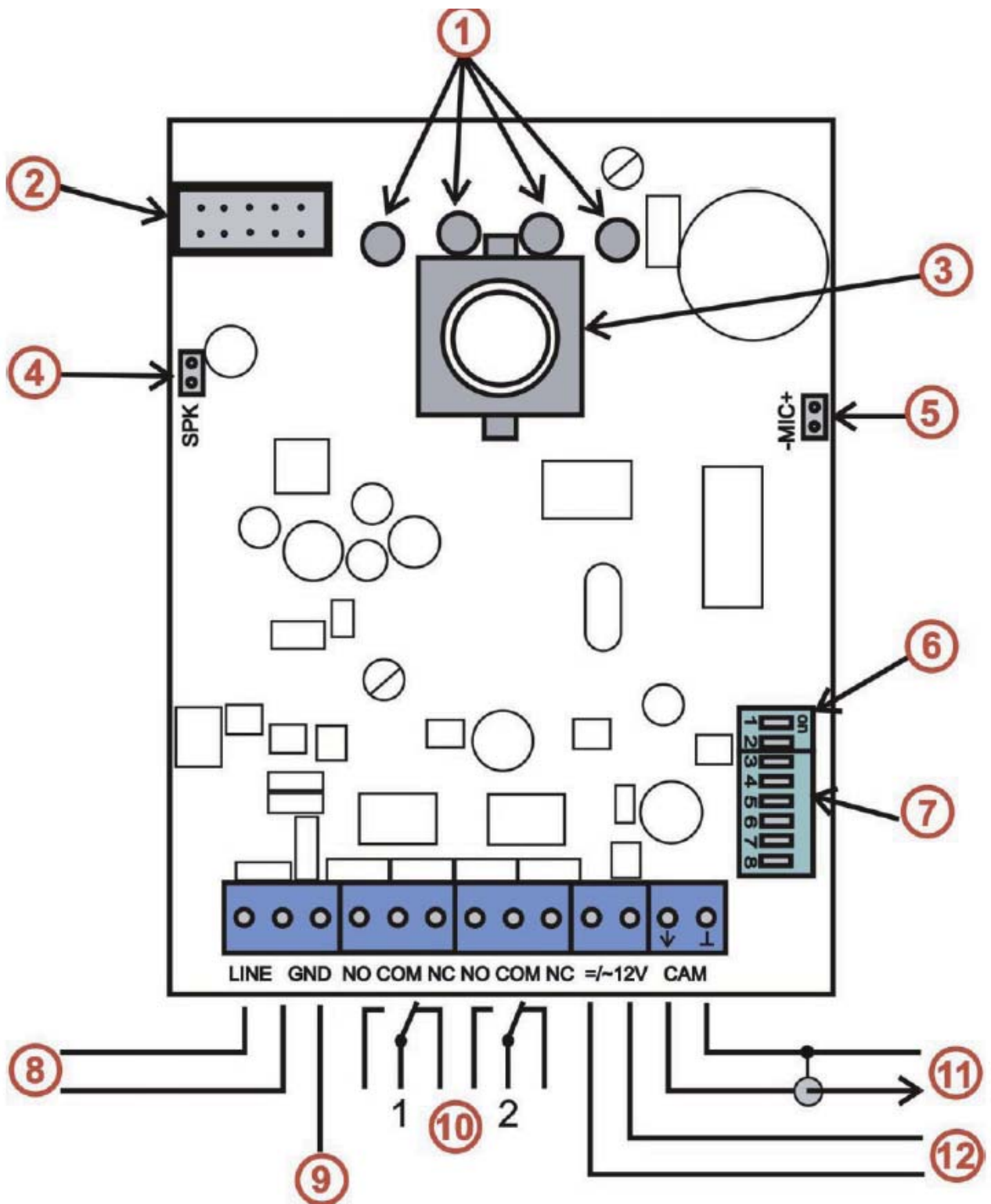
## Funktionen der DoorEntry Monolith

- Die Sprachkommunikation ist ohne Netzteil nur über die Telefonleitung möglich
- Ton- und Impulswahlfähig
- Zwei bis zu 24 Zeichen lange Rufnummern pro Taste möglich
- Tag-/Nachtschaltung per DTMF Code oder automatisch über die Echtzeituhr bei der + Version, Wochenprogramm möglich
- Wahl von 2 Rufnummern nacheinander bei nicht erreichbar
- Anschlußmöglichkeit für 1 oder 2 Türöffner (+ Version)
- 8 Verschiedene Relais Modus
- Zwei DTMF Codes zum Gespräch beenden
- Türe öffnen und Gespräch sofort beenden mit einem Code
- 2 Codes für Türeöffnen mit einem Impuls und 2 Codes für Türeöffnen mit 2 Impulsen
- Auflegen bei erneuter Tastenbetätigung programmierbar
- Babyruf programmierbar
- DTMF Empfang per Mikrofon programmierbar
- Klicken ins Gespräch programmierbar
- Signalton beim Schliessen des Relais programmierbar
- Anzahl der Klingeltöne bevor ein ankommendes Gespräch angenommen wird einstellbar
- Parameter für Tonwahl, Länge von Flash oder Pause einstellbar
- Parameter für Klingeltöne einstellbar
- Parameter der Besetzttonerkennung einstellbar
- elektronische Lautstärkeneinstellung ohne Öffnen der Türsprechstelle
- Integrierte Kamera mit permanenter oder automatischer Funktion (nur + Vision)
- Automatisches Infrarot LED Kameralicht (nur + Vision)
- Externes 12V AC/DC Netzteil anschließbar
- Hardwarekonfiguration über DIP-Switches
- Rücksetzen auf Werkseinstellung in verschiedenen Stufen
- Programmierung über DTMF oder optionalem USB-Adapter
- Integrierte Heizung für die Platine
- Permanente Beleuchtung, abschaltbar
- Erdungsanschluß zum Schutz vor statischer Elektrizität

# 1 Anordnung der Elemente

## 1.5 Platinenlayout

Alle Anschlüsse sind hier dargestellt



## 1.6 Lage der Anschlüsse

1. Kameralicht - Infrarot-LED. Leuchtet wenn die Kamera aktiviert wird. Ausschaltbar mit DIP-Switch 5. (nur + Vision)
2. Anschluss für USB-Adapterkabel zur Programmierung
3. Analoge Farbkamera ( nur + Vision)
4. Lautsprecheranschluß
5. Mikrofonanschluß, fest verlötet ( polarität beachten)
6. DIP switches für alle Modelle, Belegung siehe unten
7. DIP switches für + und +Vision Modelle
8. Klemme analoge Telefonleitung a/b
9. Klemme Erdung -schützt vor Überspannungsschäden
10. Klemme Relais 1 und 2 galvanisch getrennt, max. 48V, max 1,5 A (Relais 2 nur bei + Version)
11. Klemme Kameraausgang - PAL Video 1V/75 Ohm. Für Distanzen größer als 25 Meter benötigen Sie Coax-Kabel, bei geringeren Entfernungen kann auch eine Doppelader des Netzkabels verwendet werden.
12. 12 V Anschluß Gleichstrom oder Wechselstrom

## DIP-Switch Funktionen Pos. 6 und 7

1. Direkter Programmiermodus. Wenn dieser Schalter auf on steht werden kommende Gespräche sofort im Programmiermodus angenommen. Wird benötigt wenn das Passwort vergessen wurde. Lieferzustand = off
2. Heizung - Verhindert Schwitzwasserbildung im Gehäuse. Lieferzustand = on
3. externe Stromversorgung
4. externe Stromversorgung - 3 und 4 müssen beide in der gleichen Stellung stehen. Die Stromversorgung wird für folgende Funktionen benötigt:
  - Verwendung des Relais Modus 7 oder 8 monostabil funktioniert nur mit einem angeschlossenen Netzteil. Parameter 64 programmieren!
  - Verwendung an diversen Telefonanlagen die eine zu niedrige Spannung zur Aktivierung liefern ( div. Siemens Anlagen)
  - Lieferzustand: 3=off, 4=off
5. Kamerabeleuchtung ein - aus. Lieferzustand = off
6. LED-Hintergrundbeleuchtung des Namensschildes. Lieferzustand=on
7. Aktiviert permanenten Betrieb der Kamera. Beim Schaltzustand off ist die Kamera nur aktiv wenn die Türsprechstelle aktiv ist. Lieferzustand = off
8. Erlaubt den Anschluß von 75 Ohm Impedanz am Kameraausgang.  
Lieferzustand = off

Es kann auch ein Netzteil mit 24V DC (Gleichstrom) angeschlossen werden, die Bauteile der Monolith sind dafür ausgelegt. Keine Spannung über 24V verwenden. Die Polung ist auch bei 24V unerheblich.

## 1.7 MONOLITH Hinterbau Anschlußbelegung

Taste 1 Kabel rot-schwarz

Taste 2 Kabel gelb-schwarz

## **2 Montage der Monolith**

### **2.1 Montage des Grundkörpers**

Entfernen Sie die 4 Schrauben der Frontplatte. Stecken Sie den Kabelverbinder der Ruftaste aus und legen Sie die Frontplatte beiseite.

Bei Aufputzmontage:

Sie können nun den Grundkörper mit den 4 beiliegenden Schrauben befestigen. Kleben Sie vorher den Moosgummistreifen auf die Rückseite des Gehäuses. Ziehen Sie die Schrauben nur soweit an das Sie den Blendrahmen von oben über das Gehäuse führen können. Der Blendrahmen darf nicht über den Alukörper herausragen.

Bei Unterputzmontage:

Bei der Verwendung des Unterputzgehäuses beachten Sie bitte die dort beiliegende Anleitung.



## 2.1 Beschriftung des Namensschilds

Entfernen Sie die 4 gelb markierten Schrauben. Sie können nun die LED-Beleuchtung abnehmen. Bedrucken Sie die beiliegende Folie mit einem Laserdrucker und schneiden Sie Folie so zurecht das diese im Fenster ordnungsgemäß zu sehen ist. Fixieren Sie die Folie am besten mit einem Klebestreifen.

Schrauben Sie die LED-Beleuchtung wieder fest, die Schrauben nur leicht anziehen. Setzen Sie die Platte wieder auf die Monolith und stecken das Verbindungskabel wieder ein. Nun setzen Sie die Frontplatte auf und befestigen Sie mit den beiliegenden Muttern. Diese lassen sich ohne drehen auf die Gewindebolzen drücken, am besten geht das mit einem 8-er Gabelringschlüssel.

Bei Aufputzmontage: Ziehen Sie den Blendrahmen von oben über das Gehäuse, dazu biegen Sie diesen leicht auseinander. Legen Sie die Befestigungslasche in die Mitte des Blendrahmens und drehen Sie die 2 beiliegenden Schrauben ein.

### ACHTUNG !

Legen Sie die Frontplatte auf ein weiches Tuch, das Frontglas ist zwar schlag- aber nicht kratzfest.

Achten Sie darauf das die Folie nicht über die gelb und grün markierten Flächen ragt, dort sind die Gewinde für die Halteschrauben.

## 2.2 Anschluß der DoorEntry Monolith

Die Basisfunktionen der Monolith stehen nach dem Anschluß an die Telefonleitung zur Verfügung. Die Telefonleitung ist eine Zweidraht a/b mit 24V bis 60V mit einem Kurzschlußstrom von 20mA bis 60mA. Im aufgelegten Zustand liegen 7V-10V an.

Nach dem Anschluß an die a/b Leitung ertönt ein Signalton (siehe 3.1) wenn die Monolith eine gewisse Zeit von der Leitung getrennt war ( min. 5 Sek.)

Die Monolith arbeitet an der Telefonleitung wie ein analoges Telefon. Beim Anschluß ist die Polung egal und die Leitungslänge wie bei einem Telefon möglich.

Parallelanschluß zu anderen Geräten wird nicht empfohlen und kann Fehlfunktionen verursachen. Verwenden Sie dann einen Wechselschalter oder eine Telefonanlage.

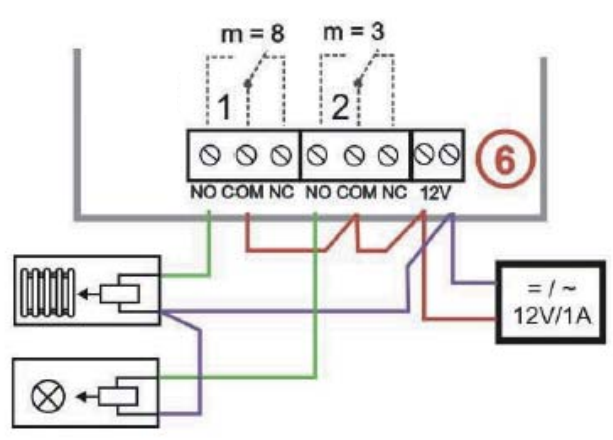
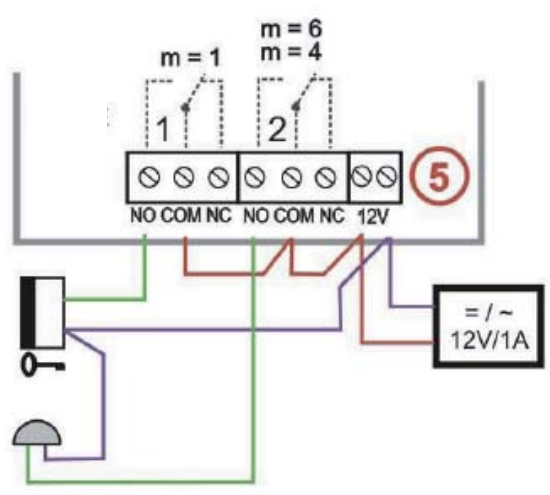
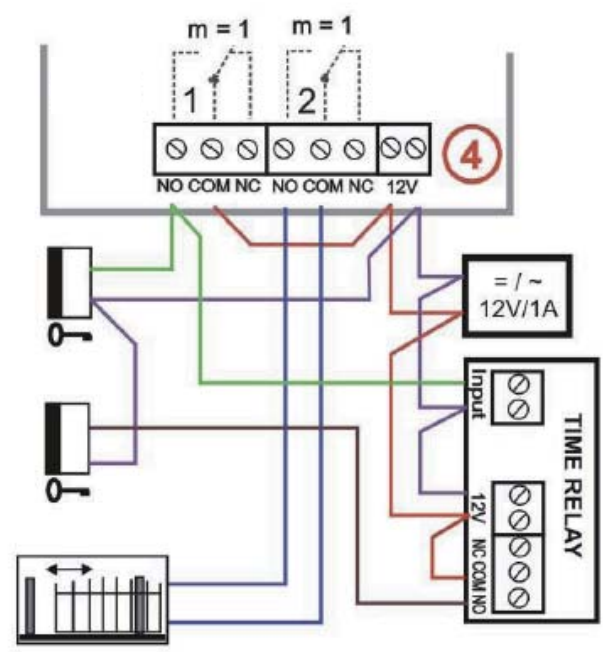
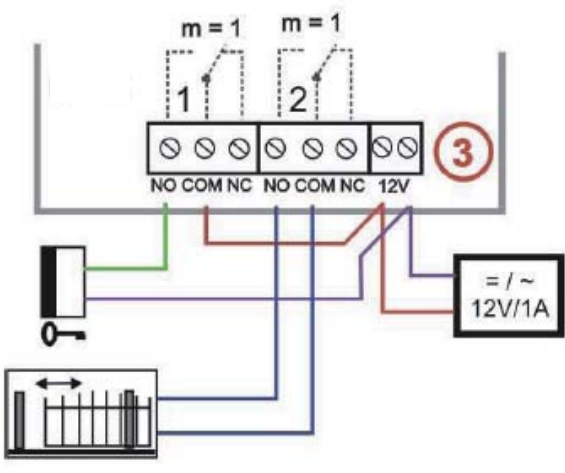
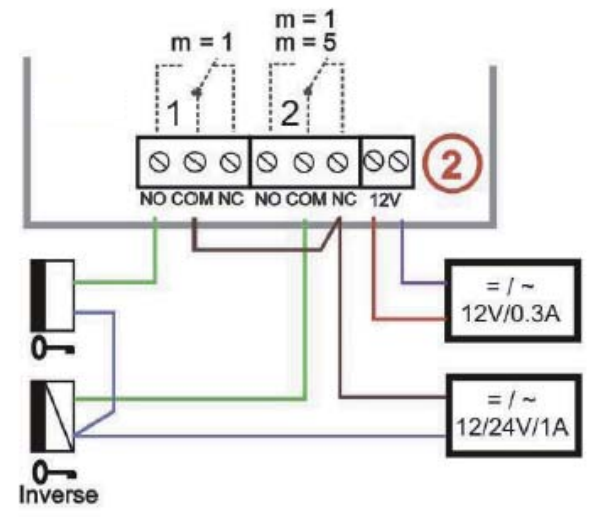
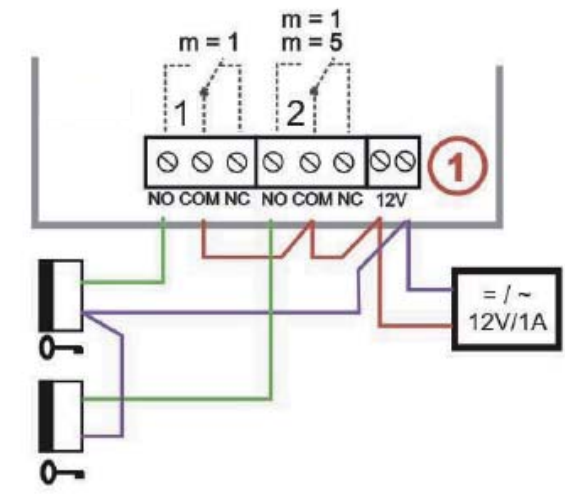
Bei der Ausführung +Vision wird an die Klemmen bei 11 das Videokabel angeschlossen. Bis zu 25m sind mit einer freien Doppelader eines Netzkabel UTP möglich. Für längere Strecken verwenden Sie ein Koaxialkabel. Der Kameramodus wird mit den DIP-Schaltern eingestellt (siehe 1.5). Die Feldbeleuchtung der Kamera ist nur aktiv wenn die Kamera aktiv ist. Mit dem DIP-switch 5 kann Sie immer ausgeschaltet werden. Mit dem DIP-Switch 8 ist ein paralleler Anschluß an einen 75Ohm Videoausgang möglich.

Ein 12V Netzteil wird benötigt für die Platinenheizung, Hintergrundbeleuchtung, Kamera und Infrarot-Feldbeleuchtung sowie die erweiterte Relaiskontrolle. Bei 12V ist der maximale Stromverbrauch 250mA, es kann ein AC oder DC Netzteil verwendet werden, die polarität spielt keine Rolle. Wird das Netzteil auch für den Türöffner verwendet empfehlen wir ein 12V Netzteil mit mindestens 1,5A.

Sie können wenn bereits vorhanden auch ein 24V Netzteil verwenden, bei 24V sind nur DC Netzteile zulässig, die polarität ist egal.

Die Relais können für verschiedene Funktionen eingesetzt werden. Einige Beispiele finden Sie auf den nächsten Seiten. Es wird empfohlen immer ein 12V Netzteil beim Betrieb der Relais einzusetzen. Die Relais sind galvanisch getrennt.

Schalten Sie nie 220/240V direkt. Bei Netzspannung immer einen Fachmann mit dem Anschluß eines Leistungsschalters beauftragen.

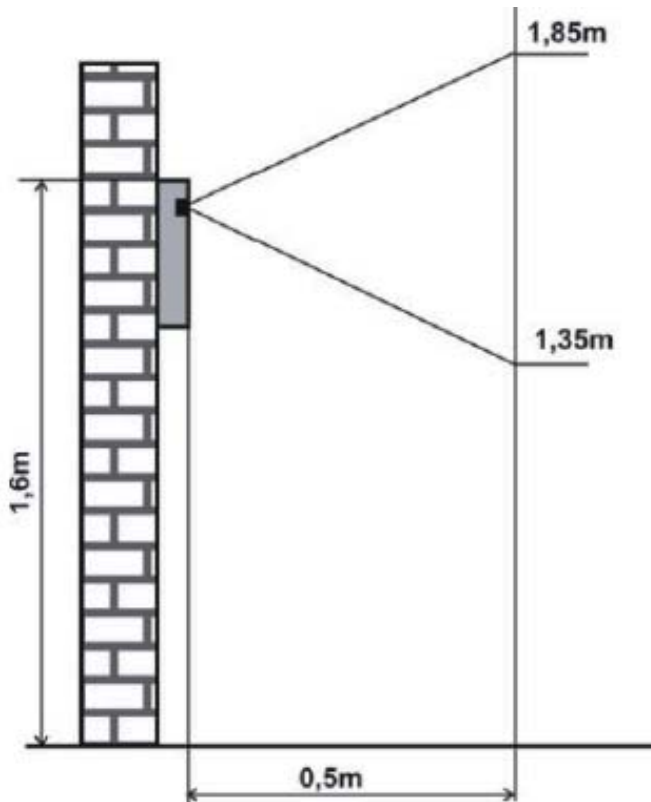


Änschlußbeispiele der Relais

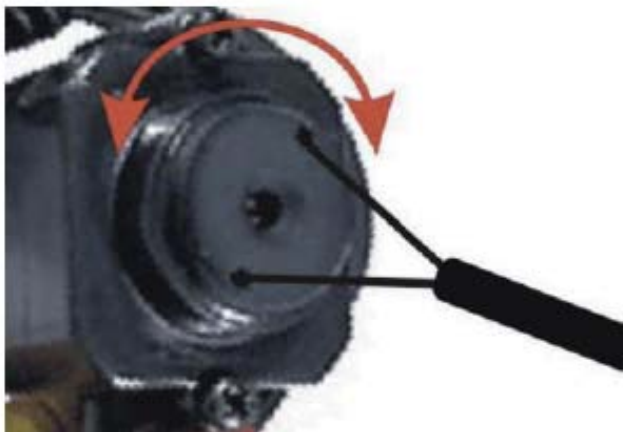
### 2.3 Kamera ( nur +Vision)

Technische Daten:

Videonorm	PAL-CCIR
Sensor	CMOS 1/3"
Chip	5,78 x 4,19mm
Auflösung	628x582pixel 380 Zeilen
Video-Ausgang	1V p-p/75Ohm
minimale Lichtstärke	3 Lux
Blendenautomatik	1/60 - 1/5000Sek.
Blickwinkel	50°



manuelle Einstellung des Zooms



## 3 Funktionen und Bedienung

### 3.1 Übersicht der Signaltöne

Die DoorEntry Monolith erzeugt je nach Zustand verschiedene Signaltöne. Die Signaltöne können Sie im PC-Programm probieren.

Ereignis	Tonsignal	Ton Frequenz
Abheben Typ 1	♪ ■■■■▲ ♪	980-1333-1650
Auflegen Typ 1	♪ ■■▼■▼ ♪	1650-1333-980
Abheben Typ 2	♪ ■■▲ ♪	800-1067-1200-1333
Auflegen Typ 2	♪ ■■▼ ♪	1333-1200-1067-800
Bestätigungston im Telefon	♪ ■ ♪	800
Anklopfen im Gespräch	♪ ♪ ♪	
Warnung Gesprächsende	♪ ■■■ ♪	1333
Relais aktivierungssignal	♪ ■■■■ ♪	moduliert
Programmierbestätigungston	♪ ■■▲ ♪	980-1067-1180
Programmierton	♪ ■■■■ ♪	moduliert
Parameter Konfiguration	♪ ■ ♪	800
Start Programmierung per PC	♪ ■■▲ ♪	980-1067-1850
a/b Ader verbunden	♪ ■▼■ ♪	1850-1067-1850
Fehler	♪ ■■■■■■■■ ♪	800
Speicher leer (keine Rufnummern)	♪ ■■■■ ■■■■ ♪	1300-2100

Bei Problemen mit der Installation helfen die Töne den Fehler einzugrenzen. Damit lässt sich feststellen woher der Fehler kommt.

Die Signalisierung lässt sich teilweise abschalten ( Parameter 61,62,63 und 65)

## 3.2 Besucher an der Türe

Nachdem ein Besucher eine Ruftaste gedrückt hat wählt die DoorEntry Monolith die hinterlegte Rufnummer und sendet einen Bestätigungston ( wenn Parameter 62 auf on steht). In der Türsprechstelle hört der Besucher den Wählton und das angerufene Telefon klingelt. Nach dem abheben des Hörers vom gerufenen Telefon können Sie mit dem Besucher sprechen. Sollte ein Türöffner angeschlossen sein kann während des Gesprächs durch senden einer DTMF-Tonfolge die Türe geöffnet werden ( 55 in der Grundkonfiguration für Relais 1)

Nach dem auflegen des Hörers detektiert die DoorEntry Monolith den Besetztton und legt ebenfalls auf.

Sollte das Gespräch 10 Sekunden vor Ende der eingestellten maximalen Gesprächsdauer (Parameter 52) sein hören Sie Sie einen Warnton. Sie können nun \* oder # drücken um das Gespräch nochmals um die max. Gesprächsdauer zu verlängern.

### 3.2.1 Art der Rufnummernwahl (Parameter 47)

→ Tag-/Nacht Schaltung

Ist die DoorEntry Monolith im Tag Modus werden die Rufnummern der Gruppe 1 ( Parameter 1) gewählt. In der Nachtschaltung wählt die DoorEntry Monolith die Rufnummern der Gruppe 2 (Parameter 2). Die manuelle Umschaltung des Tag-/Nachtmodus erfolgt durch einen Gesprächsaufbau zur DoorEntry Monolith und wählen einer Kennziffer, diese wird unter Parameter 45 und 46 festgelegt (Lieferzustand 11 und 10). Die DoorEntry Monolith+ ist mit einer Echtzeituhr ausgestattet, dort kann die Umschaltung zeitgesteuert programmiert werden (Parameter 00-06).

→ 2 Rufgruppen

Beim ersten Drücken der Ruftaste wird die Rufnummer unter Parameter 1 gewählt. Wenn dieselbe Ruftaste nochmals gedrückt wird, 10 Sekunden nachdem ein Besetztton erkannt wurde oder die Anzahl der Rufe (Parameter 56) überschritten wurde wird die Rufnummer unter Parameter 2 gewählt. Wird nun die Taste wieder gedrückt wird wieder Rufnummer 1 gewählt. Wird beim anwählen der zweiten Rufnummer ein Besetztton detektiert legt die DoorEntry Monolith auf.

Wenn der Besucher die Ruftaste nach der ersten Anwahl nochmals drückt legt die DoorEntry Monolith kurz auf (Parameter 54) und wählt die Rufnummer unter 2. Diese Funktion kann mit dem Parameter 4\* eingestellt werden.

### 3.2.2 Relais

Die Relais werden per DTMF-Wahl am Telefon aktiviert. Es sind mehrere verschiedene Modus verfügbar. Die Relais können mit einfach oder doppelaktivierung programmiert werden, siehe Parameter 30.

Tab. 1 Tabelle der Relaisfunktionen

modus m=1			
Vorgang	Bemerkung	Parameter	Relaisfunktion
Code wird vom angerufenen Telefon gesendet	1 oder 2stelliger Code, 2 stellig ist Lieferzustand. Bei einstelligen Nummern ist * als erste Zahl zu verwenden	351	R1 aktiv für t1
		352	R2 aktiv für t4
		361	R1 aktiv für t1 → Pause t2 → R1 aktiv für t1
		362	R2 aktiv für t4 → Pause t5 → R2 aktiv für t4

modus m=5			
Vorgang	Bemerkung	Parameter	Relaisfunktion
Code wird vom angerufenen Telefon gesendet	1 oder 2stelliger Code, 2 stellig ist Lieferzustand. Bei einstelligen Nummern ist * als erste Zahl zu verwenden	351	R1 aktiv für t1 → Pause t3 → R2 aktiv für t4
		352	R2 aktiv für t4
		361	R1 aktiv für t1 → Pause t2 → R1 aktiv für t1 → Pause t3 → R2 aktiv für t4 → Pause t5 → R2 aktiv für t4
		362	R2 aktiv für t4 → Pause t5 → R2 aktiv für t4

modus m=4			
Vorgang	Bemerkung	Parameter	Relaisfunktion
Ruftaste wird gedrückt	egal welche Ruftaste	3114	R1 aktiv für t1
		3124	R2 aktiv für t4

modus m=6			
Vorgang	Bemerkung	Parameter	Relaisfunktion
Ruftaste wird gedrückt	Nicht in 311* oder 312* programmiert	3116	
		3116	
	In 311* oder 312* programmiert	3116	R1 aktiv für t1
			R2 aktiv für t4

Erklärung der Zeiten t 1-5

t1 = Aktivierungszeit 1 des Relais ( Parameter 371)

t2 = Pausezeit zwischen der erneuten Aktivierung des Relais 1 ( Parameter 301)

t3 = Pausezeit zwischen der Aktivierung Relais 1 und Relais 2 ( Parameter 39)

t4 = Aktivierungszeit 2 des Relais (Parameter 372)

t5 = Pausezeit zwischen der erneuten Aktivierung des Relais 2 ( Parameter 302)

## 3.3 Bedienung der DoorEntry Monolith als Angerufener

### 3.3.1 Ankommendes Gespräch

Ein Besucher klingelt an der Türe. Sie heben den Hörer ab und können mit dem Besucher sprechen. Durch wählen eines Türöffnercodes (Parameter 35) können Sie die Türe öffnen wenn das Relais in mode  $m=1$  oder  $m=5$  ist. Sie können auch vor dem auflegen die Tag-/Nachtschaltung umschalten (Parameter 45/46) oder per DTMF auflegen (Parameter 43).

### 3.3.2 Gehendes Gespräch, Sie rufen die DoorEntry Monolith an

Nachdem Sie die Nebenstellenummer der DoorEntry Monolith gewählt haben werden Sie nach der eingestellten Anzahl von Klingeltönen (Parameter 51) mit der DoorEntry Monolith verbunden. Sie können nun alle Funktionen wie bei einem eingehenden Gespräch nutzen.

Folgernde Besonderheiten ergeben sich beim gehenden Gespräch

- Sie können innerhalb der ersten 10 Sekunden durch wählen von # und dem Servicepasswort ( Lieferzustand 0000) in den Programmiermodus wechseln.
- Wenn der DIP-Schalter 1 auf on steht kommen Sie beim Anruf der DoorEntry Monolith direkt ins Programmiermenü. Sollten Sie das Passwort vergessen haben können Sie es dann hier zurücksetzen.
- Eine weitere Funktion ist das Sie durch die Parameter 381 und 382 einstellen ob bei einem gehenden Gespräch die Relais 1 und 2 betätigt werden können.

## 4 Parameter zur Programmierung der DoorEntry Monolith

### 4.1.1 Aktivieren des Programmiermodus durch 2 Möglichkeiten

1. Anrufen der DoorEntry Monolith und Eingabe des Passwort, im Lieferzustand lautet dies #0000. Das Passwort muß in den ersten 10Sekunden nach der Verbindung eingegeben werden. War das Passwort korrekt hören Sie den Bestätigungston Programmiermenü und kurze Zeit später den Programmiermenü. Der Programmiermodus wird immer mit # eingeleitet, die 4 Ziffern können umprogrammiert werden (Parameter 44)
2. DIP-Switch 1 auf on stellen. Rufen Sie die DoorEntry Monolith an. Sie sind direkt ins Programmiermenu, Sie benötigen kein Passwort.

### 4.1.2 Programmieren der Parameter

Die Grundstellung beim programmieren ist ein Programmiermenü in den die DoorEntry Monolith immer nach einer Zeitüberschreitung zurückkehrt ( 5 Sek.) nachdem Sie einen Parameter programmiert haben.



Es gibt zwei Arten von Parameter zu Programmieren

- Parameter mit fester Länge - die meisten Parameter fallen unter diese Kategorie. Nach Eingabe der letzten Ziffer hören sie einen Bestätigungston
- Parameter mit variabler Länge - zb. Rufnummern u.a. (Parameter 1,2,32,33,34). Bei diesen Parametern geben Sie alle benötigten Ziffern ein und warten auf den Bestätigungston. 5 Sekunden nach Eingabe der letzten Nummer ertönt dieser. Die maximale Länge der variablen Parameter ist bei 1 und 2 jeweils 24 Zeichen, bei 32,33 und 34 jeweils 6 Zeichen.

Wenn Sie einen ungültigen Wert programmieren wollen hören Sie einen Fehlerton. Der Parameter wird nicht gespeichert oder geändert. Die DoorEntry Monolith geht zurück in den Ruhezustand und kann erneut programmiert werden.

Wenn 30 Sekunden lang keine Eingabe erfolgt legt die DoorEntry Monolith auf und beendet den Programmiermodus. Sie können den Programmiermodus jederzeit durch Eingabe der 9 beenden.

## 4.2 PC Programmierung

Zur Programmierung der DoorEntry Monolith benötigen Sie ein spezielles Adapterkabel USB-RS232. Dieses erhalten Sie bei Ihrem Händler. Das Programm Mset können Sie bei uns auf der Website im Servicebereich herunterladen. Zur Programmierung über den PC muß die DoorEntry Monolith an den a/b Port angeschlossen sein. Bei den + und +Vision Versionen kann auch das Netzteil angeschlossen werden, die DIP Schalter 3+4 müssen dann auf on stehen.

Anschluß der DoorEntry Monolith

- Schließen Sie die DoorEntry Monolith an die a/b Ader an, bei den + und +Vision Versionen reicht auch der Anschluß des Netzteils. DIP-Schalter 3+4 auf on.
- Stecken Sie den Pfostenstecker auf dem Motherboard der DoorEntry Monolith ein.
- Verbinden Sie den USB-Stecker mit Ihrem PC. Sie hören einen Bestätigungston.
- Starten Sie das Programm Mset. Die DoorEntry Monolith bleibt im Programmiermodus solange bis die Verbindung getrennt wird. Sollten Sie die Verbindung verlieren stecken Sie das USB-Kabel aus und wieder ein.
- Bei einer erfolgreichen Verbindung wird die Firmwareversion ausgelesen und angezeigt. Bei den + und +Vision Modellen sehen Sie zusätzlich die Uhrzeit der DoorEntry Monolith. In der Basisversion steht bei der Uhrzeit 0.

Verwenden Sie nur das Original-USB Kabel. Dies trennt die a/b Ader galvanisch vom PC. Hintergrund: Die a/b Ader der Türsrechstelle darf nicht geerdet werden, der PC ist jedoch geerdet.

## 5 Beschreibung der Parameter

Alle Parameter beginnen mit der Parameternummer auf die eine Variable folgt. Die Länge der Nummer und den Aufbau finden Sie in der folgenden Tabelle

### 5.1 Gespeicherte Rufnummern

Parameter	Wert	Beschreibung	ab Werk auf
1	tt nn ...	Rufnummer nn auf Taste tt	-

tt = Nummer der Ruftaste, immer 2-stellig ( 01 oder 02)

nn = Rufnummer die gewählt werden soll. Zur Eingabe von Sonderzeichen beachten Sie bitte die unten stehende Tabelle

Die Rufnummern unter Parameter 1 sind für die Tagschaltung oder die erste Rufgruppe.

Eine Reset der Türsprechstelle löscht nicht die gespeicherten Nummern

Benötigter Wert	Eingabe	Benötigter Wert	Eingabe
0 - 9	0 - 9	Flash	*#
#	#	Pause	*0
*	**		

Parameter	Wert	Beschreibung	ab Werk auf
2	tt nn ...	Rufnummer nn auf Taste tt	-

Die Programmierung erfolgt wie beim Parameter 1

Die Rufnummern unter Parameter 2 sind für die Nachtschaltung oder die zweite Rufgruppe

Zur Beachtung: Die Umschaltung des Tag/Nachtbetriebs erfolgt erst nach auflegen des Hörers oder Zeitgesteuert (Parameter 084)

Sollten Sie nur die Tagschaltung benutzen programmieren Sie unter Parameter 1 und 2 die selben Nummern, somit stellen Sie sicher das bei einer versehentlichen Umschaltung auf Nachtbetrieb die Rufnummer trotzdem gewählt wird.

### 5.2 Relais

Parameter	Wert	Beschreibung	ab Werk auf
31	r m	Relais r arbeitet in Modus m (1-8)	11 21

r = Relais Numer (1-2)

m = Relais Modus ( 1-8, für Relais 1 ist Modus 5 nicht möglich)

Erklärung der Relaismodus

**m = 1**

Modus Relais - aktiviert durch Ziffernwahl. Einfache Aktivierung für Zeitspanne t1/t4 für Türöffner oder doppelte Aktivierung für Zeitspanne T1/t4, Pause t2/t5 und erneute

Aktivierung t1/t4 für zb. Schiebetüren

**m = 2**

Schließt das Relais sobald der Hörer abgenommen wurde und öffnet das Relais wieder beim auflegen

**m = 3**

Schließt das Relais sobald der Hörer abgenommen wurde und öffnet das Relais wieder nach dem auflegen des Hörers + t1/t4. In dieser Zeit ist die Leitung belegt.

**m = 4**

Ruftastenmodus, schließt das Relais wenn irgendeine Taste gedrückt wurde und öffnet wieder nach Zeit t1/t4. Wird zum Beispiel für „Licht ein“ verwendet.

**m = 5**

Verzögerte Öffnung der zweiten Relais. Nur für Relais 2 verfügbar, Relais 1 ist bei dieser programmierung automatisch im Modus 1. Nach dem aktivieren des Relais per DTMF wird Relais 1 für die Zeit t1 geschlossen. Nach Ablauf von t1 wird die Pausenzeit t3 aktiviert, anschließend wird Relais 2 für die Zeit t4 geschlossen und die Monolith legt auf. Dieser Modus ist auch mit Doppelöffnung verfügbar.

Zur Beachtung: Die DTMF Wahl von Relais 1 startet diese Sequenz. Wollen Sie nur Relais 2 öffnen können Sie das Passwort von Relais 2 eingeben, dieses wird dann im Modus 1 geschlossen.

**m = 6**

Ruftastenmodus, schließt das Relais für t1/t4 wenn eine bestimmte Taste gedrückt wird. Wird zb. für einen zweiten Gong innerhalb einer Wohnung verwendet.

**m = 7**

Monostabiler Modus, nur in den Versionen + und +Vision verfügbar. Die DIP Schalter 3+4 müssen aktiviert und der Parameter 64 programmiert sein. Beim Kommando für einfaches schliessen wird das Relais geschlossen und beim Kommando für doppeltes schliessen wird das Relais geöffnet. Der Zustand des Relais bleibt bis zum Ausfall des Stroms oder der a/b Ader stabil.

**m=8**

Aktiviert das Relais nach der Tag/Nachtschaltung. Nur bei den + und +Vision Modellen verfügbar.

Parameter	Wert	Beschreibung	ab Werk auf
31	r tt	Ruftaste tt schließt Relais r im Modus m=6	01

Dieser Parameter ist nur für Modus m=6. Damit wird die Ruftaste welche das Relais auslöst programmiert. Das Relais schließt für die Zeit t1/t4.

Beispiel: Beim drücken der Taste 1 soll Relais 2 für den Zusatzgong schließen →31201

Parameter	Wert	Beschreibung	ab Werk auf
32	rp hh..	Im Modus Tag und Nacht ist das Passwort hh.. für Relais r mit den Nummern p=1-5 für Einfachöffnung oder p=* für Doppelöffnung (Code von 00 - 999999 möglich)	-
33	rp hh..	Im Modus Tag ist das Passwort hh.. für Relais r mit den Nummern p=1-5 für Einfachöffnung oder p=* für Doppelöffnung (Code von 00 - 999999 möglich)	-
34	rp hh..	Im Modus Nacht ist das Passwort hh.. für Relais r mit den Nummern p=1-5 für Einfachöffnung oder p=* für Doppelöffnung (Code von 00 - 999999 möglich)	-

Diese Funktion aktiviert die Relaisöffnung über die Ruftasten, Sie können zb. beim 2 Tastenmodell nur 12 oder 21 als Code eingeben. Die Funktion ist für Modelle mit Zusatz Tastenfeld oder ab 6 Ruftasten sinnvoll. Die Codes für die Relaisaktivierung über DTMF finden sie unter Parameter 35.

r = Relais Nummer

p = Passwort 1-5, p beginnend mit \* kann nur ein Passwort vergeben werden.

hh = Passwort, 2-6 Stellen, numerisch

Zur Beachtung: Verwenden Sie keine gleichen Anfangszahlen. Bei zb. 1234 für Relais 1 und 12345 für Relais 2 wird nach der Wahl der 4 Relais 1 ausgelöst und Relais 2 nie. Sie können aber zb. für Relais 1 den Code 1234 und für Relais 2 2345 eingeben, dann wird bei Wahl von 1234 Relais 1, bei 2345 Relais 2 und bei 12345 beide Relais ausgelöst.

Eine Verwendung von \* und # in den Passwörtern ist nicht zulässig.

Parameter	Wert	Beschreibung	ab Werk auf
35	r aa	Wahl von aa vom Telefon aktiviert Relais r für Einfachöffnung ( Wert 00-99, *0-*9)	Relais 1=55 Relais 2=66

r = Relais Nummer

aa = Code der per DTMF gesendet wird für Türöffnung.

Es kann für beide Relais der gleiche Code eingegeben werden, dann arbeiten beide simultan. Es ist empfehlenswert hier den gleichen Code zu verwenden wie in Parameter 43, dadurch wird beim Türöffnen automatisch das Gespräch beendet.

Es ist auch möglich einen einstelligen Code zum Türöffnen zu vergeben, programmieren Sie dann einen \* anstelle der ersten Ziffer. Beispiel: Sie wollen mit der 8 die Türe unter Relais 1 öffnen, programmieren Sie 351\*8.

Es ist auch eine doppelte Programmierung möglich, Sie vergeben zb. für Relais 1 den Code 48 und für Relais 2 \*8. Dann werden beim Wählen von 8 nur Relais 2, beim Wählen von 48 aber beide Relais aktiviert.

Parameter	Wert	Beschreibung	ab Werk auf
36	r cc	Wahl von cc vom Telefon aktiviert Relais r für Doppelöffnung	01

r = Relais Nummer

cc = Code der per DTMF gesendet wird für Türöffnung.

Es kann für beide Relais der gleiche Code eingegeben werden, dann arbeiten beide simultan. Es ist empfehlenswert hier den gleichen Code zu verwenden wie in Parameter 43, dadurch wird beim Türöffnen automatisch das Gespräch beendet.

Die Funktion ist zb. bei einem Schiebetor interessant. Sie haben zb. \*9 für Doppelaktivierung von Relais 1 vergeben. Ein Besucher klingelt, Sie öffnen mit 9. der erste Impuls startet das Öffnen des Schiebetors, der zweite Impuls stoppt das Tor zb. 5 Sekunden später. Dadurch fährt das Schiebetor nicht komplett auf sondern nur für den Personendurchlass.

Parameter	Wert	Beschreibung	ab Werk auf
37	r ss	Zeit ss(sek) für aktivierung Relais t1/t4 (Wert 00-99)	Relais 1 05 Relais 2 05

r = Relais Nummer

ss = Zeit t1/t4 in Sekunden für die das Relais schließt. Zeit 00 sind 0,5Sek.

Parameter	Wert	Beschreibung	ab Werk auf
38	r p	Relais bei Anruf der Türsprechstelle aktivierbar	Relais 1 1 Relais 2 1

r = Relais Nummer

p = Parameter ja=1 oder nein=0

Damit wird verhindert das ein Relais ohne vorheriges Türgespräch aktiviert werden kann. Das Relais arbeitet nur wenn das Gespräch von der Türstation aus aufgebaut wurde.

Parameter	Wert	Beschreibung	ab Werk auf
39	xx	Zeit xx (sec) zwischen aktivierung Relais 1 und 2 in Modus m=5 / Zeit t3 (Wert 00-99)	10

xx = Zeit t3 zwischen dem Relais 1 Ende der aktivierung und Relais 2 Beginn der aktivierung im Modus m=5. Zeit 00 ist 0,5 Sek.

Parameter	Wert	Beschreibung	ab Werk auf
30	r zz	Zeit zz (sec) zwischen der Doppelaktivierung von Relais r - Zeit t2/t5	05

r = Relais Nr. zz = Zeit t2/t5 zwischen dem ersten und zweiten aktivieren des Relais r

### 5.3 Grundeinstellungen

Parameter	Wert	Beschreibung	ab Werk auf
41	v	Wählverfahren V / Tonwahl/Impulswahl	0

v - Wahlverfahren 0 = DTMF Tonwahl, 1 = Impulswahlverfahren

Parameter	Wert	Beschreibung	ab Werk auf
42	z	Zeichen zur Gesprächsverlängerung	*

z = Zu wählendes Zeichen wenn der „max. Gesprächsdauer bald erreicht“ Ton ertönt und das Gespräch fortgesetzt werden soll

Parameter	Wert	Beschreibung	ab Werk auf
43	g bb	Beenden des Gesprächs vom Telefon aus	Version 1 55 Version 2 66

g = Parameter für Relaisauswahl, hier gibt es 1 und 2 für Relais 1 und 2.

bb = Code zum beenden des Gesprächs (Wer 00-99)

Es ist sinnvoll hier den gleichen Code wie zum Türöffnen zu verwenden, dadurch wird nach dem Türöffnen das Gespräch sofort beendet.

Sollten Sie einen einstelligen Code verwenden wollen programmieren Sie anstatt der ersten Ziffer des Codes einen \*, siehe Parameter 35,36.

Parameter	Wert	Beschreibung	ab Werk auf
44	xxxx	Service Passwort	0000

xxxx = Service Passwort per DTMF einzugeben.

Parameter	Wert	Beschreibung	ab Werk auf
45	dd	Umschalten auf Tagschaltung (Wert 00-99, *0-*9)	11
46	nn	Umschalten auf Nachtschaltung ( Wert 00-99, *0-*9)	10

dd = Code zum Umschalten auf Tagschaltung

nn = code zum Umschalten auf Nachtschaltung

Zur Beachtung: Die Tag- oder Nachtschaltung bleibt auch nach einem Stromausfall bestehen. Auch hier ist die einstellige Programmierung mit \* vorangestellt möglich.

Parameter	Wert	Beschreibung	ab Werk auf
47	e	Art der Nummernwahl	1

e = 0 Rufnummern der Gruppe 1 und 2 werden nacheinander angewählt  
 e = 1 Nummern werden nach der Tag-/Nachtschaltung angewählt

Hier programmieren sie ob die Rufnummern der ersten und zweiten Gruppe nacheinander gewählt werden oder eine Tag-/Nachtschaltung verwendet wird.

Beispiel: Sie wollen immer zuerst auf Nebenstelle 11 angerufen werden und nach einer gewissen Zeit soll die Monolith auf das Handy umschalten. Dann müssen Sie diesen Parameter auf 0 setzen. Hier werden immer zwei Nummern gewählt, sollte die zweite Nummer leer sein wird ein Verbindungsaufbau gestartet und abgebrochen.

**ACHTUNG:** Dieser Parameter ist elementar wichtig für die korrekte Wahl.

Parameter	Wert	Beschreibung	ab Werk auf
4*	k	Auflegen durch nochmaliges drücken der selben Ruftaste	1

k = 0 Die Funktion ist ausgeschaltet

K = 1 Die Funktion ist eingeschaltet, beim erneuten Drücken der selben Ruftaste wird wieder aufgelegt

**ACHTUNG:** Dieser Parameter ist elementar wichtig für die korrekte Wahl.

#### 5.4 Zeiteinstellungen

Parameter	Wert	Beschreibung	ab Werk auf
51	q	Anzahl der Klingeltöne bevor ein Gespräch angenommen wird	2

Anzahl der Klingeltöne vor der Annahme des Gesprächs. Nach der eingestellten Anzahl und 2 Sek. nach der detektion des Klingeltons wird das Gespräch angenommen.  
 Wert 1 bis 9

Parameter	Wert	Beschreibung	ab Werk auf
52	d	Maximale Gesprächsdauer	2

d = maximale Gesprächsdauer bis die Monolith das Gespräch beendet. Die Gesprächsdauer kann durch wählen von \* oder # (Parameter 42) verlängert werden.

Die Zeiteinstellung nehmen sie nach der rechts stehenden Tabelle vor

Zeit(min.)	Eingabe
0,5	0
1-9	1-9
15	*
30	#

Parameter	Wert	Beschreibung	ab Werk auf
53	w	Zeit zwischen 2 Tastendrücken (Wert 1-9)	2

w = maximale Zeit zwischen dem betätigen zweier Ruftasten

Nur bei Verwendung der Ruftasten als Codeschloss. Wird diese Zeit überschritten wird die Eingabe nicht als eine Zahl erkannt.

Parameter	Wert	Beschreibung	ab Werk auf
54	z	Wartezeit vor der erneuten Wahl	2

z = Zeit (sek) welche die Monolith aufgelegt bleibt bevor Sie eine Wahlwiederholung beginnt. (Wert 1-5)

Parameter	Wert	Beschreibung	ab Werk auf
55	z	Zeit bis Wahlbeginn (Wert 1-5)	1

z = Zeit nach dem Abheben und dem Beginn des Anwählens der gespeicherten Rufnummer. in der Regel sind max. 2 Sek. ausreichend.

Parameter	Wert	Beschreibung	ab Werk auf
56	hh	Anzahl der Rufe bis zum Auflegen	12

hh = Anzahl der Rufe bis zum Auflegen. Ist die Monolith auf den 2 Gruppen Modus eingestellt wird nach diesen Rufen die zweite Nummer angewählt. (Wert 04- 99).

Parameter	Wert	Beschreibung	ab Werk auf
500	x	Mittelfrequenz Tondetection (Wert 1-0)	3
501	y	Anzahl der Besetztöne (Wert 2-0)	4
502	z	Zeit des Dauertons, Freizeichens (Wert 1-5)	3

x = Einstellung der Mittelfrequenz-Tondetection(Freiton). Für diverse Telefonanlagen.

y = Mindestanzahl der Besetztöne, hier ist 0=10 Töne

z = Minimale Zeit des Freizeichens

Frequenz(Hz)	Wert	Frequenz (Hz)	Wert
275-375	1	525-625	6
325-425	2	575-675	7
375-475	3	625-725	8
425-525	4	675-775	9
475-575	5	725-825	0



Parameter	Wert	Beschreibung	ab Werk auf
503	tt	Länge der DTMF Töne (Wert 04-16)	10
504	mm	Pausezeit zwischen 2 DTMF Tönen (Wert 04-16)	10
505	f	Flashzeit 8Wert 1-6)	1
506	p	Zeit zwischen der Wahl mehrerer Nummern (Wert 1-0)	4

tt = Länge der DTMF Töne. Eingabe des Wertes x 10 = Zeit in ms. Beispiel: 06 = 60ms, 14 = 140ms

m = Länge der Pause zwischen 2 DTMF-Tönen. Eingabe des Wertes x 10 = Zeit in ms. Beispiel: 05 x 10 = 50ms

f = Flashzeit. Eingabe des Wertes x 100 = Zeit im ms. Beispiel: 3 x 100 = 300ms

p = Zeit der Wahlpause. Eingabe des Wertes x100 + 400 = Zeit in ms. Beispiel: 5 x 100 + 400 = 900ms. Die Eingabe der 0 bedeutet 1000ms. Diese Zeit ist ebenfalls die Zeit der Pausen bei der Impulswahl.

Parameter	Wert	Beschreibung	ab Werk auf
507	uu	Level der gesendeten DTMF-Töne in -dBm (Wert 4- 16)	10

uu = Level der gesendeten DTMF-Töne. uu=04 entspricht -4dBm, uu=12 entspricht -12dBm usw.

Parameter	Wert	Beschreibung	ab Werk auf
508	p	DTMF Gruppe (Wert 0-1)	0
509	s	Mithören der DTMF Töne (Wert 1-4)	2

p = DTMF Frequenzgruppe 2,2db ist für Europa-Wert p=0, 3,2dB für Australien p=1

s = Lautstärke des Mithörens der DTMF Wahl s= 1 für -15dB, 2 für -9dB, 3 für -3dB, 4 für +3dB

## 5.5 System Parameter

Parameter	Wert	Beschreibung	ab Werk auf
61	z	Akustische Signale (Wert 0-1)	1

z = 0 Akustische Signale aus (zb. Quittungston, Fehler, Abbruch), 1 = Akustische Signale ein.

Parameter	Wert	Beschreibung	ab Werk auf
62	v	Akkustische Signalisierung abgehoben/ aufgelegt (Wert 0-2)	1

Normalerweise wird das abheben und auflegen akkustisch signalisiert. Bei Problemen mit der Telfonanlage kann dies abgeschaltet werden.

z = 0 Akkustische Signalisierung auflegen/abheben ist aus

z = 1 Akkustische Signalisierung auflegen/abheben ist ein (Typ 1)

z = 2 Akkustische Signalisierung auflegen/abheben ist ein (Typ 2)

Parameter	Wert	Beschreibung	ab Werk auf
63	u	Ticken ins Gespräch (Wert 0-1)	0

u = 0 Ticken ins Gespräch ist ausgeschaltet

u = 1 Ticken ins Gespräch ist eingeschaltet. So kann am Telefon ein Türruf von einem normalen Anruf unterschieden werden.

Parameter	Wert	Beschreibung	ab Werk auf
64	w	Stromversorgung über externes Netzteil 12V (Wert 0-1)	0

Nur in Version + oder +Vision verfügbar, DIP-Schalter 3+4 müssen auf „on“ sein.

Wird benötigt wenn die Relaismode m=7 und m=8 verwendet werden.

0 = deaktiviert

1 = aktiviert

Parameter	Wert	Beschreibung	ab Werk auf
65	z	Akkustische Signalisierung der Relaisakti- vierung (Wert 0-1)	0

Hier wird ein Ton eingespielt während das Relais aktiv ist. Nur für Relais Mode m=1 und m=5. Bei einer Doppelaktivierung des Relais kommt der Ton durchgehend. z=0 deaktiviert, z=1 aktiviert

Parameter	Wert	Beschreibung	ab Werk auf
66	i	DTMF Empfang über Mikrofon sperren (Wert 0-1)	0

Bei i=0 kann mit einem Dialer über das Mikrofon der Code für Türeöffnen eingegeben werden. Wird i=1 gesetzt wird die DTMF Übertragung durch 's Mikrofon gesperrt.

Parameter	Wert	Beschreibung	ab Werk auf
67	b	BabyCall - Ruf auf unprogrammierter Taste	0

Bei Aktivierung dieser Funktion wird der Fehlerton bei einer nicht programmierten Ruftaste unterdrückt. Es erfolgt ein Piepton für erfolgreiche Anwahl und die Monolith verhält sich wie nacheinem normalen Rufaufbau.

Achtung: Die ersten 10 sek. ist der Tondetektor inaktiv, die Türsprechstelle wartet auf eine Reaktion und die Nummernwahl durch die Telefonanlage.

0 = deaktiviert, 1 = aktiviert

Parameter	Wert	Beschreibung	ab Werk auf
6*	t	verzögerter Start für Telefonanlagen mit Leitungstest (Siemens)	0

Parameter zum Anschluß an diverse Telefonanlagen mit Line-Test. Nach dem auslösen des Rufs geht die Türsprechstelle für 3sek. in den sleep-Mode und Initialisiert dann neu. Sollte dies nicht funktionieren verwenden Sie das Zusatznetzteil.

## 5.6 Freisprecheinstellungen

Parameter	Wert	Beschreibung	ab Werk auf
71	gg	Empfangslautstärke SPK (Wert 01-16)	07
72	ff	Sendelautstärke MIC (Wert 01-16)	07
73	rr	Lautsprecherlautstärke TRH (Wert 01-16)	07

gg/ff/rr sind jeweils 2-stellige Werte von 01-16. Die maximale Lautstärke ist bei 16. Nach der Eingabe und dem Bestätigungston ist der neue Wert sofort aktiv und kann getestet werden.

Alternativ kann die Einstellung auch über die Tasten \*=- und # =+ erfolgen. Wählen Sie dazu den Parameter gg/ff/rr und danach \* oder #. Ist die maximale oder minimale Lautstärke erreicht hören Sie einen Signalton (3 Töne wie beim Gesprächsende). Wenn 5 Sek. keine Taste gedrückt wird ist der Wert gespeichert, Sie hören den Bestätigungston.

Achtung: Diese Werte werden beim Reset nicht auf Werkseinstellung zurückgesetzt.

Parameter	Wert	Beschreibung	ab Werk auf
74	c	Soft-Duplex (Wert 0-1)	0

Einstellung der Umschaltung Semiduplex-Freisprechen. Wenn der Parameter auf 1 gesetzt ist erfolgt die Umschaltung weicher.

0 = weiche Umschaltung aus

1 = weiche Umschaltung ein

Parameter	Wert	Beschreibung	ab Werk auf
75	n	Unterdrückung der Hintergrundgeräusche (Wert 0-1)	0

Bei einer Installation in lauter Umgebung wird dieser Parameter aktiviert. Hier wird die Referenzlautstärke für 's Mikrofon beim Start neu eingemessen und hinterlegt. Dieser Parameter beeinflusst auch die Parameter 71,76 und77.

0=ausgeschaltet

1=eingeschaltet

Parameter	Wert	Beschreibung	ab Werk auf
76	b	Mikrofon Startlevel (Wert 1-4)	2

Hier stellen Sie den Startlevel des Mikrofons ein. Je niedriger der Level deso empfindlicher ist das Mikrofon. In einer lauten Umgebung empfehlen wir einen höheren Wert in Kombination mit den Parametern 71, 75 und 77.

Parameter	Wert	Beschreibung	ab Werk auf
77	s	Umschaltzeit Sprachautomatik (Wert 1-4)	2

Einstellung der Geschwindigkeit des Umschaltens Mikrofon - Lautsprecher. Je höher der Wert deso langsamer die Umschaltung.

Umschaltzeit in ms	Parameter s
1	1
2	2
4	3
8	4

Parameter	Wert	Beschreibung	ab Werk auf
78	l	VoltAmper (VA) Caracteristic der Leitung (Wert 0-1)	1

Ruhestrom von 1V auf der Leitung. Wird in verschiedenen Ländern nicht verwendet, in Europa idR. aktiv l=1, deaktivieren mit l=0

Parameter	Wert	Beschreibung	ab Werk auf
79	k	Kompensation Leitungslänge (Wert 0-2)	0

Bei einer Installation mit mehr als 100m kann der Leitungsverlust ausgeglichen werden.

PBX Strom lo	k
Funktion aus	0
20mA-50mA	1
45mA-75mA	2

Parameter	Wert	Beschreibung	ab Werk auf
70	uu	Übertragungssignal Level in -dBm (Wert 04-16)	10

uu = Übertragungssignalleve zur Leitung. Eingabebeispiel 04 = -4dB, 09 = -9dB, 14 = -14dB... usw.

### 5.7 Zeitprogramm - Automatische Umschaltung Tag-/Nacht (nur + und +Vision)

Parameter	Wert	Beschreibung	ab Werk auf
09	a	Ein-Aus automatische Tag-/Nachtumschaltung und Einstellung der Zeiten (Wert 0-1)	0

Aktiviert die automatische Tag-/Nachtschaltung. Die Zeit muß eingestellt sein, dies kann mit a=# getestet werden. Erhalten Sie nach der Wahl von 09# einen Bestätigungston ist die Zeit gestelt, beim Fehlerton ist dies nicht der Fall.

0 = deaktiviert

1 = aktiviert

Parameter	Wert	Beschreibung	ab Werk auf
081	hhnn	Zeiteinstellung hh-Stunden, nn-Minuten	-
082	ddmmyyw	Datumseinstellung dd-Tag, mm-Monat, yy-Jahr, w-Wochentag	-
083	#	Sekunden auf Null stellen	-

Nach dem wählen von 083# werden die Sekunden auf Null gestellt um eine exakte Einstellung zu ermöglichen. Die Eingabe des Wochentags erfolgt nach folgender Liste: 0-Sonntag, 1-Montag, 2-Dienstag, 3-Mittwoch, 4-Donnerstag, 5-Freitag, 6-Samstag

Beispiel: Es ist Freitag, der 27.05.2011 um 09.39. Sie wählen 0822705115 und hören einen Bestätigungston, dann wählen Sie 0810939 und hören wieder einen Bestätigungston. Zum Schluss wählen Sie 083 und warten bis es genau 09.39.00 ist, dann wählen Sie # und hören den Bestätigungston für erfolgreiche Programmierung.

Parameter	Wert	Beschreibung	ab Werk auf
00	hhnnkkjj	Sonntag - Zeiteinstellung für hh = Stunden und nn = Minuten Beginn Tagschaltung nn= Stunden und jj = Minuten Beginn Nachtschaltung	00000000
01	hhnnkkjj	Montag - Zeiteinstellung für hh = Stunden und nn = Minuten Beginn Tagschaltung nn= Stunden und jj = Minuten Beginn Nachtschaltung	00000000
02	hhnnkkjj	Dienstag - Zeiteinstellung für hh = Stunden und nn = Minuten Beginn Tagschaltung nn= Stunden und jj = Minuten Beginn Nachtschaltung	00000000
03	hhnnkkjj	Mittwoch - Zeiteinstellung für hh = Stunden und nn = Minuten Beginn Tagschaltung nn= Stunden und jj = Minuten Beginn Nachtschaltung	00000000
04	hhnnkkjj	Donnerstag - Zeiteinstellung für hh = Stunden und nn = Minuten Beginn Tagschaltung nn= Stunden und jj = Minuten Beginn Nachtschaltung	00000000
05	hhnnkkjj	Freitag - Zeiteinstellung für hh = Stunden und nn = Minuten Beginn Tagschaltung nn= Stunden und jj = Minuten Beginn Nachtschaltung	00000000
06	hhnnkkjj	Samstag - Zeiteinstellung für hh = Stunden und nn = Minuten Beginn Tagschaltung nn= Stunden und jj = Minuten Beginn Nachtschaltung	00000000
07	#	Kopieren der Einstellungen von Sonntag auf die ganze Woche	

Die Einstellungen sind Wochentagsübergreifend. Beispiel: Wenn am Freitag um 17.00 die Nachtschaltung aktiviert wird bleibt diese bis zum aktivieren der Tagschaltung am Montag um 8.00 bestehen.

Mit der Funktion 07# wird das Sonntagsprogramm auf die ganze Woche kopiert.

## 5.8 Zurücksetzen auf Werkseinstellung / Löschen der Rufnummern

Parameter	Wert	Beschreibung	ab Werk auf
8#	#	Werkseinstellung	-

Hier setzen Sie alle Parameter auf die Werkseinstellung zurück. Dies betrifft nicht die Rufnummernspeicher.

Parameter	Wert	Beschreibung	ab Werk auf
81		Löscht alle Nummern der Rufgruppe 1 (Tagschaltung)	
82		Löscht alle Nummern der Rufgruppe 2 (Nachtschaltung)	
83		Werkseinstellung für alle Parameter 3x	nur 3x
84		Werkseinstellung für alle Parameter 4x	nur 4x
85		Werkseinstellung für alle Parameter 5x	nur 5x
86		Werkseinstellung für alle Parameter 6x	nur 6x
87		Werkseinstellung für alle Parameter 7x	nur 7x
80		Werkseinstellung für alle Parameter 0x	nur 0x

Parameter 81 und 82 löscht die Rufnummernspeicher. Parameter 83-87 und 80 setzt die jeweiligen Gruppen auf Werkseinstellung.

Achtung! Das löschen ist nicht umkehrbar, die Nummern müssen neu programmiert werden.

## 5.9 Beenden des Programmiermodus

Parameter	Wert	Beschreibung	ab Werk auf
9	k	Ende der Programmierung	

## 6.0 Technische Daten

Parameter	Wert	Zustand
Minimaler Leitungsstrom	18mA	aufgelegt
Minimaler Leitungsspannung	18V	abgehoben
Spannung abgehoben (VAC)	<8V <12v einstellbar	I=20mA I=60mA
Ableitstrom abgehoben	<30uA	U=60V
Leitungsabschlußimpedanz	220R+820R parallel 115nF	abgehoben
Frequenzgang	300Hz - 3400Hz	20-60mA
Signalisierungsimpedanz	> 2KOhm	25-60Hz
Empfindlichkeit Signalisierungsdetektor		min. 10-25V
Impulswahl	40/60ms	
Tonwahllevel	-6 und -8dB	20-60mA
Empfindlichkeit der Tonwahl	min. - 40dB	20-60mA
Empfindlichkeit der DTMF-Empfänger	min. 30dB	20-60mA
Spannung der Beleuchtung	12Vss +-2V	
Spannung der Relais	10-12Vst +-2V	
Max. Belastbarkeit der Relais	48V	wenn I < 1A
	1,5A	wenn U < 30V
minimaler Temperaturbereich	-20° bis + 60°	
Schutzklasse	IP54	
Gewicht		
Kamera	Parameter auf Seite 12	



Inhaber: Stefan Rupp  
 Im Riegel 27  
 73450 Neresheim  
 07326- 964426-0  
[www.wantec.de](http://www.wantec.de)  
[service@wantec.de](mailto:service@wantec.de)

Diese Bedienungsanleitung ist Urheberrechtlich geschützt©, Nachdruck und Vervielfältigung nur mit Genehmigung von wantec.